

第 27 屆 TDK 盃全國大專校院創思設計與製作競賽

【遙控組】競賽規則

112 年 03 月 06 日公告／06 月 05 日更新

一、競賽主題背景概述

近年時局動盪且瞬息萬變，在科技日新月異又競爭激烈的年代，想坐擁一席之地，展現多面向的軟硬實力，並在舞台上嶄露頭角必不可少。為此，延續了第 27 年的賽事，將在文化與科技聚集薈萃的臺北，再一次揭開序幕。秉持著誠樸精勤的精神，通過交流激盪新興思維，透過比試精進科技實力，讓喜愛機器人的學生們，展現機器人可攻可守的能力，在專業領域中發光發熱！今年 TDK 盃競賽，將以切磋琢磨為核心，主題為「華山論劍 城池保衛戰」，以各個挑戰關卡模擬機器人越過艱險、破解陣型、攀上岩牆，深入敵方陣地，選中效果拔群的砲彈與致勝關鍵的箭矢，精準地投向最佳打擊點，並在克服重重困難後，終將豎起代表勝利的旗幟！在此，邀請各菁英學生一同華山論劍，展現自己的新穎創意與科技實力！

二、競賽簡介

遙控組場地為一大場地，並隔開為東、西兩個區域，兩支隊伍分別在兩個區域進行比賽。競賽任務共分四個關卡，分別為 1.障礙區；2.圓球投擲區；3.羽球投擲區；4.立起牌子區。比賽時，機器人從出發區開始，通過由金屬條、箱子、高牆組成的障礙區。然後從球池中取得圓球，使圓球越過球網落入球箱中。接著從取球檯上取得羽球，使羽球越過球網落入正確顏色的球箱中。以及將象徵勝利的木製牌子向上立起。機器人依完成的任務取得分數，分數高者獲勝。競賽的任務中，障礙區關卡主要考驗機器人的底盤運動穩定性以及越過大型障礙的機體變形設計，其他關卡主要考驗機器人的機構創意設計、運動精準度及適當的力量傳遞。

三、競賽評比重點

1. 設計及造型創意：含機器人整體結構的設計創意、機器人各部功能的機構設計創意、機器人操控性、機器人移動性、機器人各項功能的運動美感與機器人的造型創意。
2. 機器人介紹資料：能利用各式書面資料來完整說明設計機器人各項創意。
3. 技藝競賽：機器人之移動能力、底盤穩定性、機構創意設計、運動精準及靈巧度和適當的力量傳遞等。
4. 工作團隊紀律：工作週報與製作報告書繳交之完整性與充實性。

5. 科技人文精神：評審機器人將工程設計帶入美學以及人文的設計概念，以及強調跨領域協作、表達科技結合人文的設計精神。

四、獎項及計分方式

1. 競賽獎：取優勝 4 名、佳作 4 名

初賽採積分制，每隊出賽 3 場，取積分較高的 2 場之積分和為總成績。取初賽總成績前 8 名隊伍晉級複賽（八強賽）。複賽採單敗淘汰制，勝出隊伍晉級決賽（四強賽）。決賽亦採單敗淘汰制，名次前 4 名之隊伍分別為競賽獎優勝隊伍第 1 名至第 4 名；晉級複賽但未晉級決賽之隊伍頒發競賽佳作獎。

2. 創意獎：取特優 1 名、佳作 3 名

於初賽期間對所有參賽隊伍進行現場評審，創意得分第 1 名者為創意特優獎，第 2 至 4 名者為創意佳作獎。創意獎評比標準如下：

內容	分數
機器人設計概念創意	20
機器人之結構設計創意	25
機器人之機構設計創意	40
機器人之運動美感與造型創意	15

3. 科技人文獎：不分組取 1 名，由成績得分最高者獲得，計分方式如下：

內容	分數
機器人外型與材質設計	40
工程設計與美學以及人文結合概念	40
團隊成員背景（跨領域程度）	20

4. 最佳工作團隊紀律獎：取 1 名

由成績得分最高者獲得，計分方式如下：

內容	分數
工作週報按時記載程度	30
工作週報內容完整充實程度	30
製作報告書內容完整性	20
機器人設計及創意介紹內容完整性	20

5. TDK 獎：頒發給學校，不分組取 1 名，由成績得分最高者獲得，計分方式如下：

內容	分數
一、書面審查	50
1. 成立之創思設計與製作社團 (20%)	
2. 補助競賽隊伍經費之相關證明 (30%)	
3. 學校投入競賽之師長、行政人員相關編制證明 (25%)	
4. 審核通過參加初賽隊伍數 (25%)	
二、晉級複賽隊伍數	15
三、晉級決賽隊伍數	15
四、競賽期間校方編制應援團及現場氣氛	10

五、競賽隊伍之組成

1. 全國大專校院五專部、二專部、四技部、二技部、大學部及碩士班日間部、或進修推廣部、產學合作國際專班在學學生（不包括 112 年暑假畢業之學生）。在校內專任教師指導下組隊參加競賽，每隊學生 3 至 4 人，碩士班學生至多 2 人，指導教師至多 2 人。學生可跨校組隊報名，隊長之學籍學校為該隊所屬學校。若 112 年暑假畢業之學生仍繼續就讀碩士，仍可接受報名，惟以碩士之名額計數。
2. 同一學校中如有多部機器人具有過多雷同設計時，創意評審將根據書面資料及實地檢測之結果，裁定是否「過度模仿」。若裁定成立，將取消所有「過度模仿」行為之機器人的參賽資格。
3. 一部機器人僅可提供本次比賽全部組別的一隊使用，一部機器人不可重複於不同組別比賽(自動組、遙控組)。
4. 本競賽補助名額有限，不分組別（自動組、遙控組）每校以補助六隊為上限。如超過六隊，惟以進入決賽之隊伍優先補助，其次以各組積分較高順位的隊伍優先補助。

六、競賽場地、道具與規則說明

遙控組競賽場地配置如圖 1 所示，場地示意如圖 2 所示，場地尺寸如圖 3 所示。比賽場地共長 1730cm，寬 790cm，分為東、西兩區域，每區寬 790cm，長 790cm，兩區中間相距 150cm。競賽場地共分四個關卡，分別為 1.障礙區；2.圓球投擲區；3.羽球投擲區；4.立起牌子區。比賽時，機器人從出發區開始，通過由金屬條、箱子、高牆組成的障礙區。然後從球池中取得圓球，使圓球越過球網落入正確顏色的球箱中。接著從取球檯上取得羽球，使羽球越過球網落入球箱中。以及將象徵勝利的木製牌子向上立起。機器人依完成的任務取得分數，分數高者獲勝。完成所有關卡，或選手舉起比賽結束旗子，即停

止計時並結束該隊伍之比賽。

※本競賽經過 1.障礙區後，2.投擲圓球區、3.羽球投擲區、4.立起牌子區挑戰順序不限。

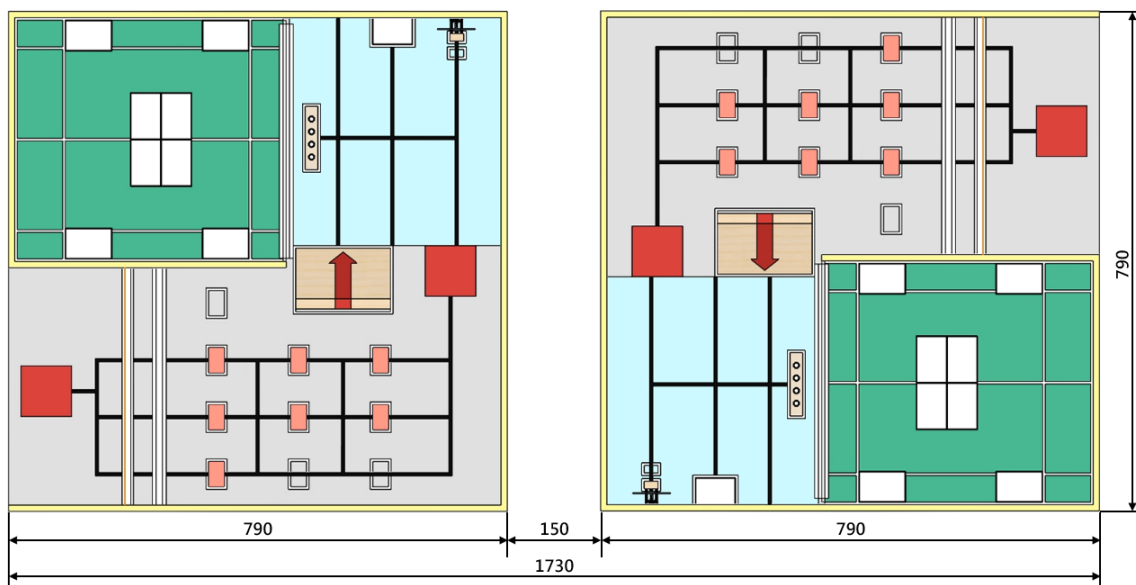


圖 1、競賽場地配置圖（單位：cm）

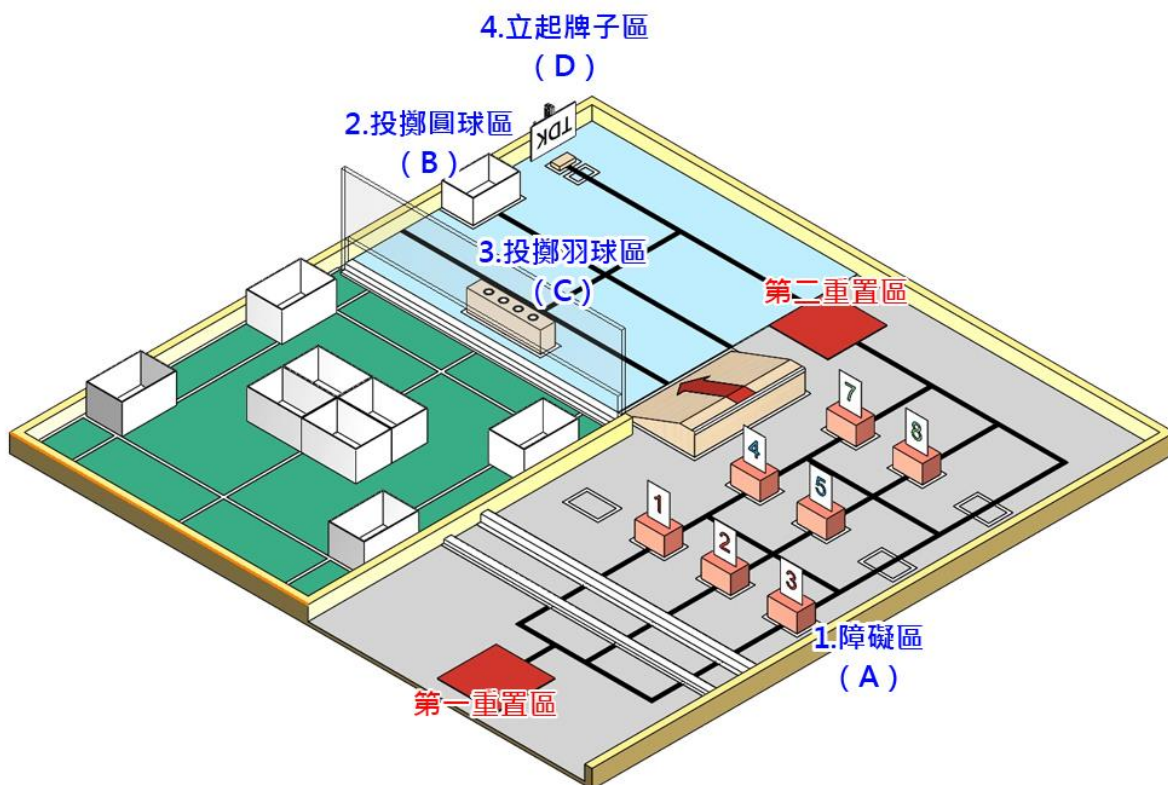


圖 2、競賽場地、重置點與關卡示意圖

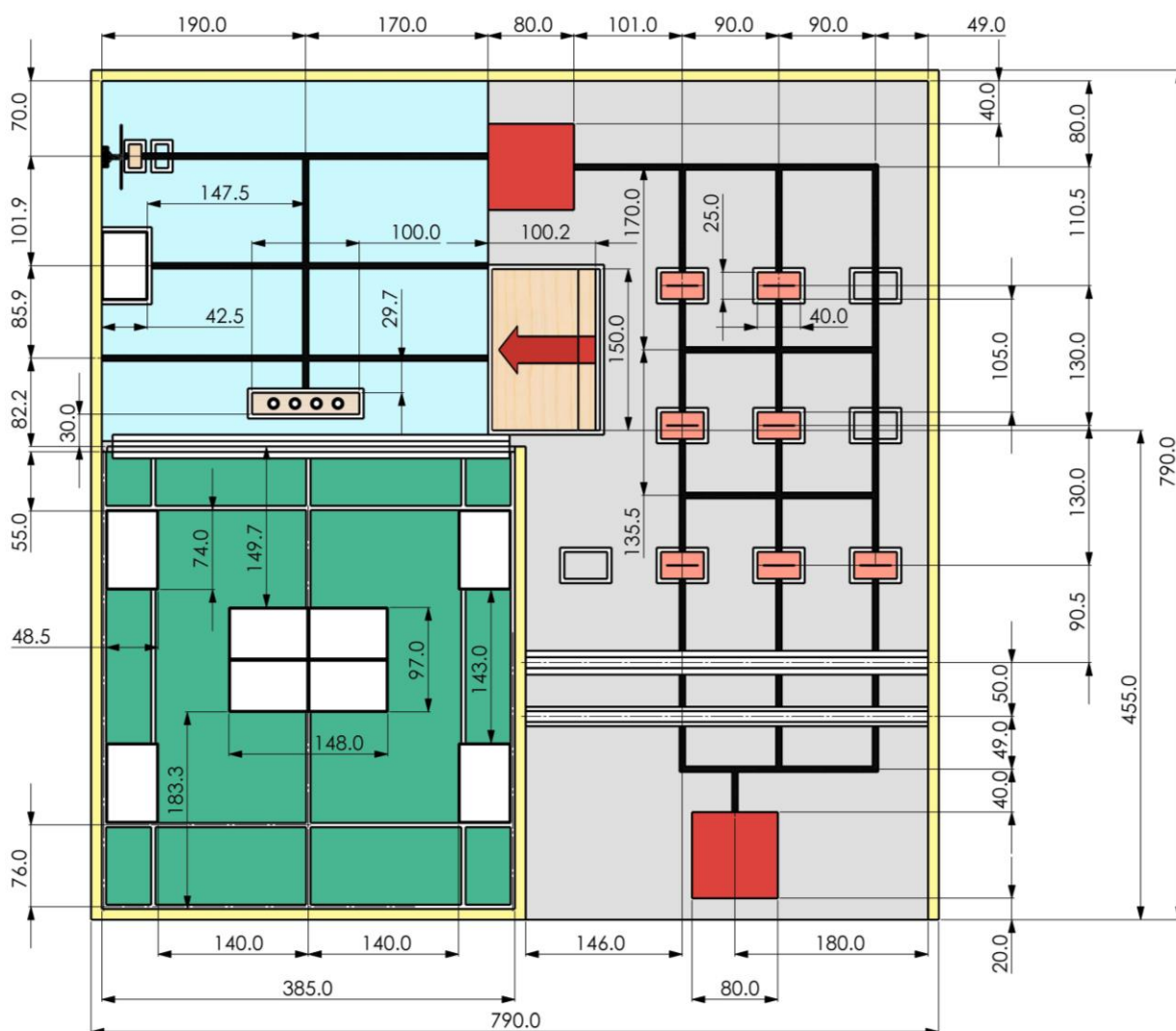


圖 3、競賽場地尺寸圖

1. 障礙區 (A)

此關卡由兩根**金屬條**、七個箱子、一座高牆組成(參照圖 4 至圖 6 與表 1)。金屬條長度為**375cm**，箱子為寬 25cm、高 25cm、長 40cm 的長方體(另箱上放置長 29.7 cm、寬 42 cm、厚 3mm 的編號牌，總高 67cm)，高牆為高 30cm、長 150cm、上底寬 20cm、下底寬 100cm 的等腰直角梯形下坡(參照圖 6)。機器人目標為**跨越金屬條、繞過箱子、攀越高牆(須經箭頭指示方向攀越)**，即成功完成此關卡。機器人跨越金屬條得 10 分，繞過箱子得 10 分，**依箭頭方向攀越高牆得 30 分**。若機器人無法攀越高牆，可選擇以**避開箱子從旁(往第二重置區方向)通過**，但不得分。

※碰到箱子定義：箱子經機器人觸碰或影響後，箱子任何一處超出地面白線範圍，或箱子上編號牌掉落。

※重置說明：於第一重置區進行重置時，此關卡箱子恢復初始位置。「跨越金屬條」與「攀越高牆」得分保留不變；「繞過箱子」得分重新計算，以最後一次挑戰的得分計算。

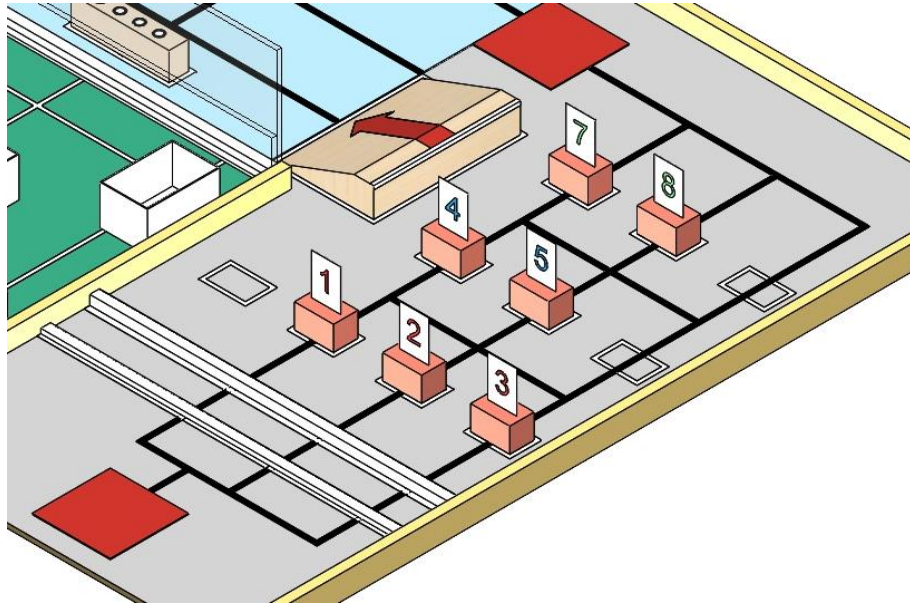


圖 4、障礙區示意圖

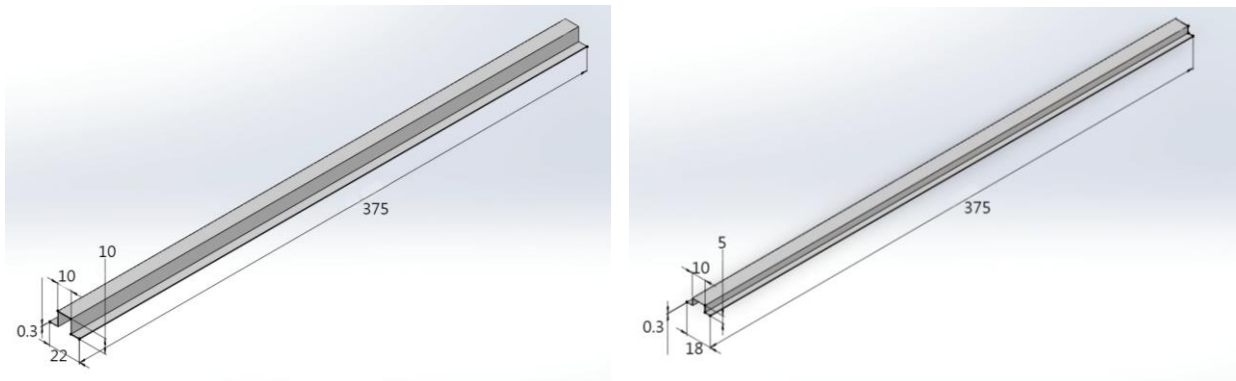


圖 5、金屬條尺寸圖

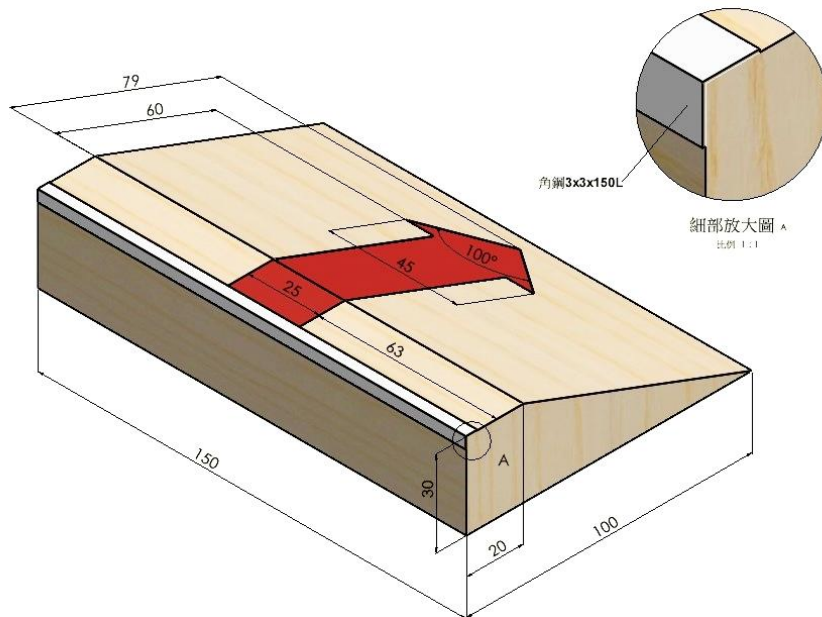


圖 6、高牆尺寸圖

項目	規格	外觀
箱子 (共 7 個)	產品：AWANA 長方形簡約麻布可折疊收納椅凳 顏色：橘色 規格：約長 40cm、寬 25cm、高 25cm	
障礙區箱子編號牌 (共 10 個)	材質：紙張印刷+PP 瓦楞板 規格 (瓦楞板)：約長 29.7 cm、寬 42 cm、厚 3mm	

表 1、障礙區道具表

2. 投擲圓球區 (B)

此關卡為球場，以球網隔成二個區域，**球場**上有 8 個透明球箱，透明球箱尺寸為長 74cm、寬 48.5cm、高 40.5cm，球箱底部擺放絨墊 (參照圖 7 與表 2)，球箱放置於球場的四個角落與中央 (參照圖 7)。**球場對面**有一個**透明球池** (參照表 3)，裡面放入紅、藍、黑、白圓球各 1 顆，共 4 顆 (參照表 3)。機器人目標為在淺藍區域上，自球池取得圓球並辨識圓球顏色後，使圓球越過球網落入正確球箱。圓球落入正確顏色代表的球箱 (1 區-紅、2 區-藍、3 區-白、4 區-黑)，每顆得 15 分；落入錯誤顏色的球箱，每顆得 8 分；落入中央區球箱，每顆得 8 分。最高總分共 60 分。

※重置說明：於第二重置區進行重置時，此關卡圓球維持原來狀態不變，場上球池恢復初始位置 (由機器人取得或攜帶則維持不變)，得分保留不變。

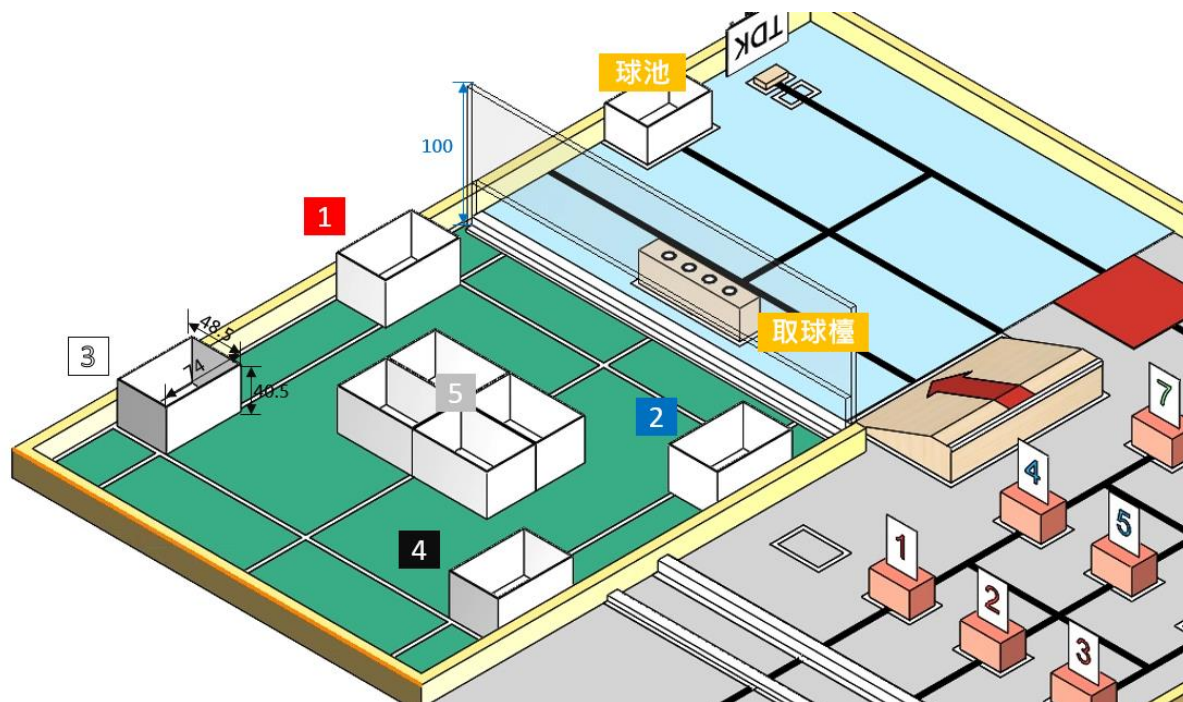


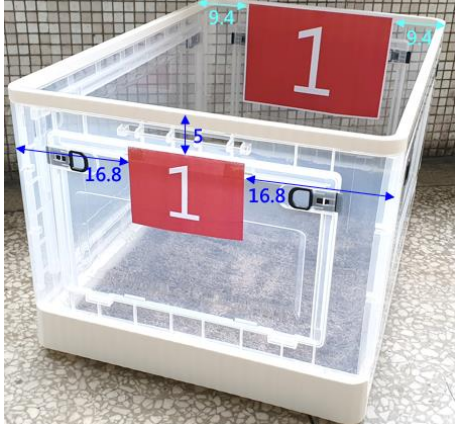


圖 7、球場示意圖

項目	規格	外觀
球箱 (共 8 個)	產品：DaoDi 五開折疊收納箱-130L 顏色：白色 規格：約長 74 cm、寬 48.5cm、高 40.5cm	
絨墊 (放於球箱底減震)	DTW 軟綿綿蛋糕絨吸水地墊 顏色：1-紅、2-藍、3-米、4-深咖、5-粉 規格：約 45.5 cm×70cm	
球箱編號牌 (共 8 大 8 小)	材質：紙張印刷+PP 瓦楞板 規格(大)：橫 A4，長 29.7 cm、寬 21 cm、厚 3mm 規格(小)：橫 A6，長 14.85 cm、寬 10.5 cm、厚 3mm	

		
--	--	--

表 2、球場道具表



項目	規格	外觀
圓球 (共 4 個)	產品：名將 PU 發泡棒球 顏色：紅、藍、黑、白各 1 個 規格：直徑 7cm	
球池	產品：KEYWAY 聯府亞斯強固型掀蓋整理箱 65L 規格：(外)長 42.5cm、寬 63.8cm、高 32cm	

表 3、投擲圓球區道具表

3. 投擲羽球區 (C)

此關卡為球場，以球網隔成二個區域，**球場**上有 8 個透明球箱，透明球箱尺寸為長 74cm、寬 48.5cm、高 40.5cm，球箱底部擺放絨墊（參照圖 7 與表 2），球箱放置於球場的四個角落與中央（與「2.投擲圓球區 (B)」相同，參照圖 8）。球場前設取球檯，上面倒置 4 顆羽球（參照圖 8 與表 4）。機器人目標為在淺藍區域上，取得羽球，並使羽球越過球網落入球箱。羽球落入編號 1 至 4 之球箱，每顆得 15 分；落入中央編號 5 之球箱，每顆得 8 分；落入羽球場綠色範圍，每顆得 3 分。（※注意：若編號 1 至 4 之球箱有 1 顆以上之羽球，則多的每顆羽球，得 8 分，即 15 分的羽球在同個箱子只採計一次）最高總分共 60 分。

※重置說明：於第二重置區進行重置時，此關卡羽球維持原來狀態不變，得分保留不變。

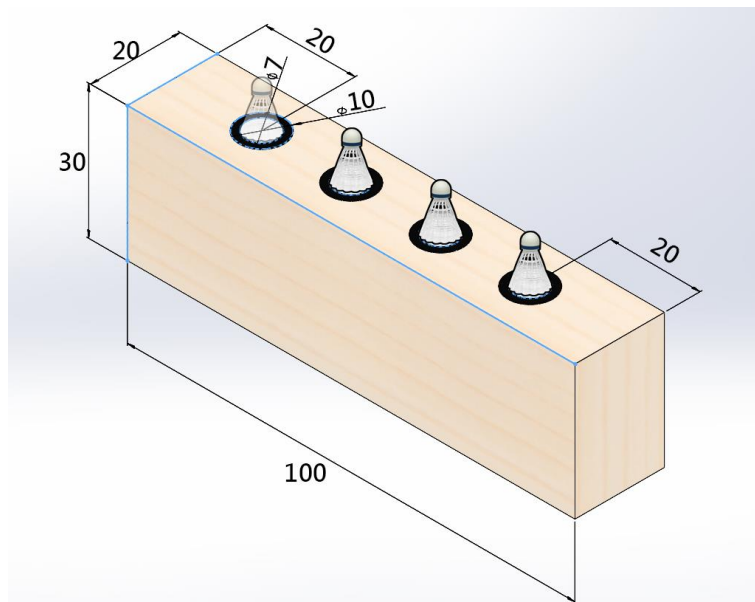


圖 8、取球檯示意圖

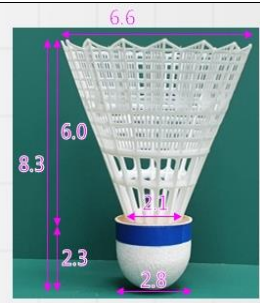
項目	規格	外觀
羽球 (共 4 個)	產品：成功 S2243 環保耐用羽球 規格：羽球全高 8.3cm；球頭直徑 2.8cm、高 2.3cm；羽毛高 6cm、最小直徑 2.1cm、最大直徑 6.6cm	

表 4、投擲羽球關卡道具表

4. 立起牌子區 (D)

此關卡為一支由兩桿與兩個旋轉接頭構成的摺疊牌子(參照圖 9 與圖 10)。在比賽開始前,桿 1 與桿 2 折疊並水平放置於一可移動的支撐木塊上(圖 11a 所示),木塊尺寸為長 22cm、寬 12cm、高 5cm,長邊距離牆面 25cm、寬邊距離牆面 59cm(參照圖 9)。機器人目標為展開摺疊之部分將牌子立起。機器人主體離開牌子後,牌子仍維持立起狀態達到 3 秒,即為成功完成此關卡。立起桿 1 並靠於牆上如圖 11b 所示,得 10 分;立起桿 2 如圖 11c 所示,得 20 分,將桿 1、桿 2 與牌子完全立起總分共可得 30 分。

※重置說明：於第二重置區進行重置時,此關卡木塊回歸初始位置,得分保留不變。

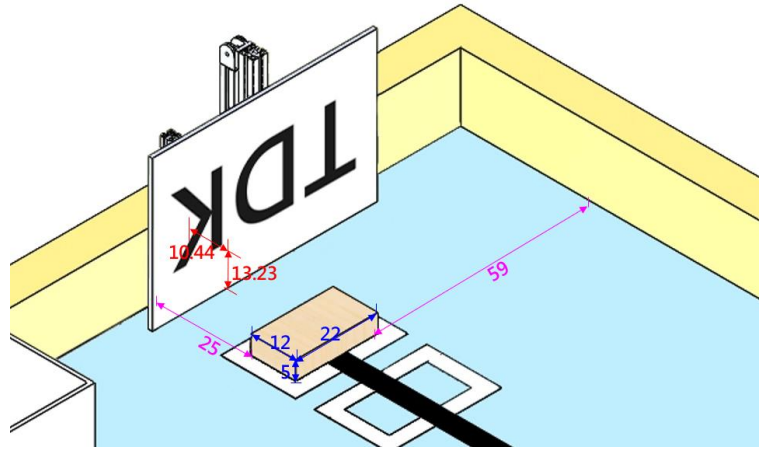


圖 9、立起牌子區示意圖

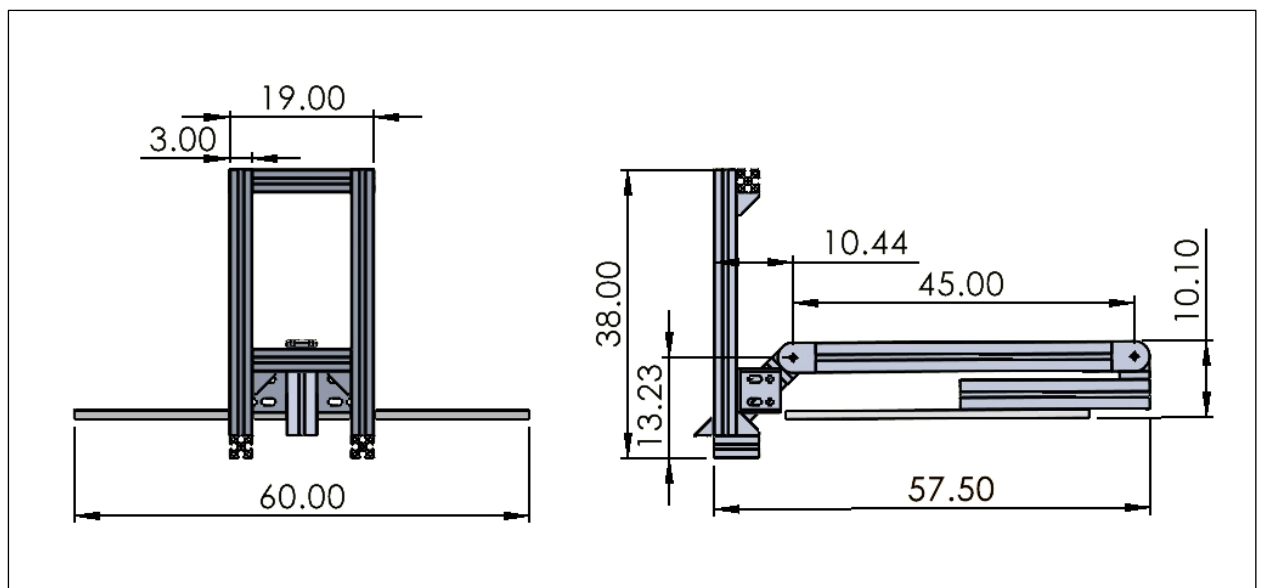


圖 10、牌子尺寸圖

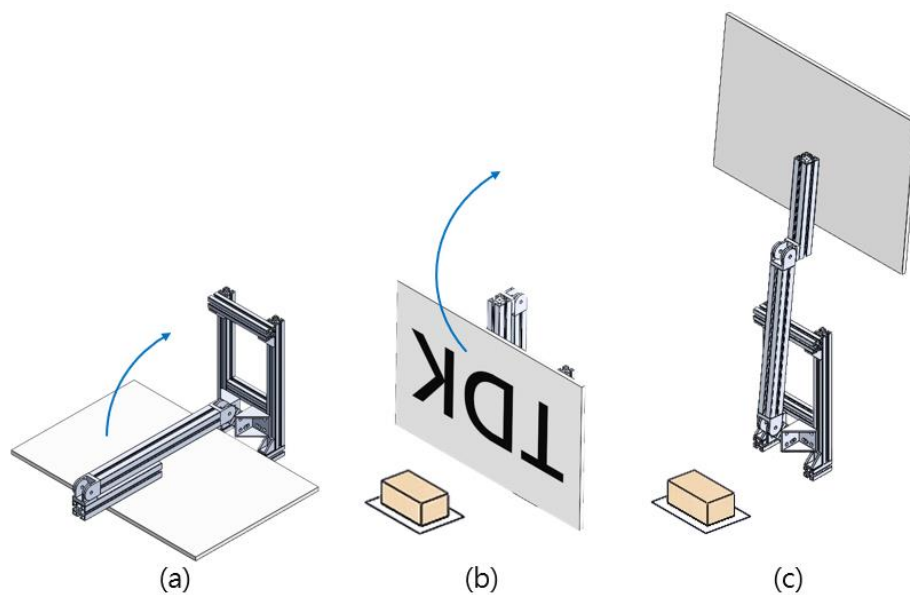


圖 11、立起牌子動作示意圖

七、競賽辦法

1. 報到與檢錄

- (1) 競賽當日，各競賽隊伍應於指定時間內完成報到手續，並於準備區待命。
- (2) 每場賽事，競賽隊伍分 A、B 兩隊，以抽籤的賽程決定每一場比賽的 A（東場）、B（西場）隊伍。
- (3) 每場賽事前 20 分鐘需完成檢錄作業，將確保機器人之製作符合規定並完成機器人秤重。比賽雙方之機器人所有維護保養工作，需於檢錄前完成，已通過檢錄者，不得再改裝機器人（包含機構組裝維修、配線設備、拆換電池、補充電氣源等足以改變機器人現況之行為）。未通過檢錄者，不得參與比賽；若不服從檢錄結果，得取消參賽資格。

2. 比賽時間

比賽時間以 4 分鐘為限，比賽開始前有 1 分鐘之調整準備時間。比賽時間內，機器人操控者可隨時舉旗子停止計時並結束該隊伍之比賽。（如為投球，則以最後一個球離開機器人的瞬間）為競賽所使用的時間。若正好比賽結束時最後一個球已離開機器人的機構，若此球有得分，仍予計算。

3. 調整準備時間（1 分鐘）

- (1) 最多可有 4 名隊伍成員進行機器人調整，調整準備時機器人只能於出發區調整，不得於場地內任何其他地區試跑。
- (2) 裁判宣布調整時間結束時，機器人須於出發區內待命。若調整時間結束後，機器人未置於出發區內，則視為機器人重置 1 次。
- (3) 機器人之尺寸需在此時間內調整，調整完畢後，機器人之長、寬、高均不得超過 70cm。
- (4) 調整時間結束後，所有隊伍成員整齊站立於場地外指定位置，未經允許不可進入場地內或碰觸機器人。
- (5) 如 1 分鐘內無法完成調整準備，得於開始比賽時於出發區繼續調整。完成調整後，於出發區自行開始比賽，但調整時間併入比賽時間計算，並視為機器人重置 1 次。

4. 比賽開始（4 分鐘）

- (1) 比賽開始由計時器之開始音響或裁判之指示音響為之，比賽結束亦同。
- (2) 比賽開始後，各隊由 1 名隊員（操作者）進入比賽場地操作機器人。

其餘隊員留於場地外指定位置。

- (3) 機器人出發後，除操作者向裁判提出重置申請並經同意外，皆不可碰觸機器人。
- (4) 比賽進行時，各隊僅有操作者可進入場地處理突發狀況及申請機器人重置，其餘隊員留於場地外指定位置，不得進入比賽場地內，除非操作者向裁判申請重置並經同意後始可進入。

5. 重置（重新調整）

- (1) 比賽進行中，操作者得在需要時向裁判申請重置（重新調整）。
- (2) 重置申請經裁判同意後，隊伍成員始可進入場地，將機器人移至重置區進行調整，重置區包含出發區旁「第一重置區」與障礙區後「第二重置區」。說明如下：
 - A. 機器人未通過障礙區，僅可於第一重置區進行重置。
 - B. 機器人曾通過障礙區，可於任一重置區進行調整。
- (3) 機器人重置完畢後，由操作者啟動機器人繼續進行比賽，其他隊伍成員需立即離場。
- (4) 重置時，比賽時間不暫停，不限重置次數，但必須依重置次數的規定扣分。
- (5) 比賽之計時不受任何隊伍進行重置之影響，進行重置的隊伍不能進行比賽動作，且嚴禁觸碰對手機器人或妨礙另一隊動作。
- (6) 重置時，不可更換機器人之任何零件。
- (7) 重置時，機器人身上如有球，必須維持原來放置在機器人的本體內，不可改變，若於搬動過程中掉落在場地中，不可再放回機器人本體中。
- (8) 「第一重置區」與「第二重置區」之重置，場上物件變動規則，說明如下：
 - A. 於第一重置區進行重置。
 1. 障礙區(A)：箱子恢復初始位置。「跨越金屬條」與「攀越高牆」得分不重新計算；「繞過箱子」得分重新計算，以最後一次挑戰的得分計算。
 - B. 於第二重置區進行重置，所有該區得分不重新計算。
 2. 投擲圓球區(B)：圓球維持原來狀態不變，場上球池恢復初始位置（由機器人取得或攜帶則維持不變）
 3. 羽球投擲區(C)：羽球維持原來狀態不變。

4. 立起牌子區(D)：若無得分，木塊與牌子回歸初始位置。

(9) 機器人功能不佳或未能完成比賽，可由隊長提出經裁判同意後，放棄比賽。

(10) 機器人若選擇不重置而放棄比賽，放棄前的得分照常計算。

6. 計分

得分計算方式如下表所示：

項目	標準	評分方式及說明	計分
跨越障礙區	機器人所有主體離開金屬條、未碰到箱子，以及離開高牆。	跨越金屬條，得 10 分。 避開箱子，得 10 分。 依箭頭指示方向跨越高牆，得 30 分。 本關卡最高可得 50 分。	A
取得圓球並使圓球落入球袋	機器人在指定淺藍區域，取得圓球並使圓球越過球網後落入正確顏色對應的球箱。	圓球落入正確顏色的球箱，得 15 分；落入錯誤顏色的球箱，得 8 分；落入中央區球箱，得 8 分。 本關卡最高總分共 60 分。	B
取得羽球並使羽球落入球箱	機器人在指定淺藍區域，使羽球越過球網後落入球箱。	羽球落入編號 1 至 4 之球箱，得 15 分；落入中央編號 5 之球箱，得 8 分；落入球場綠色範圍，得 3 分。 編號 1 至 4 之球箱只採計 1 顆 15 分羽球，若該球箱有 1 顆以上，則其餘的每顆羽球得 8 分。 本關卡最高總分共 60 分。	C
立起牌子	機器人將牌子立起，主體離開牌子後，牌子仍維持立起狀態。	立起桿 1 並靠於牆上，得 10 分。 立起桿 1 與桿 2，得 20 分。 本關卡最高總分共 30 分。	D
重置	比賽時間內重置之次數。	重置一次，扣 5 分。	R
碰觸球網	機器人違規碰觸球網之次數	碰觸一次，扣 10 分。 情節嚴重，經裁判判定使球網鬆脫、移位、破壞致影響比賽者，紅旗宣示該場比賽失去資格。	F

得分：(A+B+C+D-R-F)：_____ 使用時間：_____

7. 勝負判定

初賽：採積分制，取 3 場初賽中較高分的 2 場比賽計分，取積分較高的 8 隊進入複賽。若有 2 隊(或以上)隊伍積分相同，則複賽名次順序，依指定項目比較順位決定名次。指定項目如下。

- (1) 取積分最高的 1 場比賽，分數較高的隊伍。
- (2) 2 場計分的比賽中，使用時間較少的隊伍。
- (3) 2 場計分的比賽中，總重置次數較少的隊伍。
- (4) 抽籤。

複賽與決賽：採單敗淘汰制，勝負判定原則如下。

- (1) 總得分較高的隊伍獲勝。
- (2) 有通過完整障礙區（攀越高牆）的隊伍獲勝。
- (3) 使用時間較少的隊伍獲勝。
- (4) 羽球投擲得分較高的隊伍獲勝。
- (5) 圓球進籃得分較高的隊伍獲勝。
- (6) 重置次數較少的隊伍獲勝。
- (7) 重量較輕隊伍獲勝。
- (8) 加賽。

八、約束條件

1. 機器人本體之限制

- (1) 機器人之各項功能機構與整體結構需由各隊自行設計製作，不得以市售商品或改裝自市售商品等參賽。
- (2) 機器人之操作須以無線或有線遙控之方式操縱，採無線遙控方式之隊伍須自行克服頻率干擾問題。
- (3) 比賽開始時，機器人需從指定之「出發區」出發。且在出發區時，機器人的長、寬、高尺寸均限制在 70cm 之範圍內。比賽開始後，可自由變形。
- (4) 機器人需自備動力源，但不得使用高壓氣體（常溫時氣壓大於 1MPa 者）、爆炸物等危險物品，若有安全疑慮時，機器人不得參加比賽。
- (5) 為維護參與人員安全，機器人需設置紅色「緊急停止開關」，且將此開關置於機體明顯處，提供參賽人員或裁判在緊急狀況時使用，未充份具備此開關功能之機器人不得參加比賽。

- (6) 不得安裝或使用會破壞、汙損競賽場地、造成地板刮痕/破損或具危險性之裝置於機器人上，違規情節重大或影響競賽之順利進行者取消參賽資格。
- (7) 機器人在競賽過程中，各部位與機器人本體之間不可發生完全分離的狀態。不得有子母機器人或是由母體機器人分離出任何機構之情形，亦不能以繩子或鍊條等方式連結兩子母機器人。
- (8) 機器人必須具有任一(羽毛球或圓球)之取球及投球機構，主辦單位可以視機器人的完成度取消參賽資格或取消補助。
- (9) 機器人如有完全離開地面之功能設計（如：飛起），須符合較嚴苛的安全規範，如下列：
 1. 機器人如有完全離地之功能設計，必須註明於「製作報告書」，並經委員實地審查評估出賽安全性。
 2. 機器人如有完全離地之功能設計，隊伍須簽屬相關切結書（符合現有法律規範等），始得出賽。
 3. 機器人必須使用有線遙控。
 4. 機器人設置紅色「緊急停止開關」須明顯標示，且須設置於離地狀態仍可容易啟動的位置。
 5. 機器人完全離開地面後，機器人本體與飛行機構皆不可高於操作者身高。
 6. 機器人離開地面時，任何部位皆不得伸展至競賽場地外之上空。
 7. 競賽中如違規，裁判以黃旗宣示警告並強制重置；違規情節嚴重者或該次計賽累犯3次者，裁判以紅旗宣示該場比賽失去資格。
 8. 因安全性考量，上述規則與任何安全性之疑慮，須從嚴尊重與遵從訪視委員或裁判之判定，不得異議。

2. 違規行為

比賽中如有下列行為，經裁判判定違規時，裁判將揮舞「黃旗」以明確宣示：

- (1) 未得裁判允許，操控者以外成員進入競賽場地。
- (2) 操控者或隊伍成員蓄意接觸競賽中之機器人。
- (3) 操控者或隊伍成員蓄意接觸競賽中之活動競賽道具。
- (4) 操控者蓄意以身體任意部位碰觸或以腳踢場地內道具，改變其位置。
- (5) 競賽過程中，機器人各部位與機器人本體之間有完全分離的狀態。違規隊伍已得分數歸零，機器人須退回出發區重新繼續比賽。

(6) 如違規行為衍生之事態嚴重，足以影響比賽進行或公平性時，裁判可中斷比賽，沒收違規隊伍該場比賽之分數。

3. 失格

有下列情況之一時，將被裁判判定為喪失競賽資格。比賽中經裁判判定喪失競賽資格時，裁判將揮舞「紅旗」以明確宣示。另一隊競賽隊伍將獲得該場次之勝利，但仍繼續比賽至時間終了，以計算該場積分。

- (1) 違反前述「機器人本體之限制」。
- (2) 使用商品化機器人且未改變原結構，而以外加機構改裝者。
- (3) 故意破壞比賽場地或設施。
- (4) 機器人於比賽時刻意擊中或影響對手機器人。
- (5) 不服從裁判之指示或判決時。
- (6) 其它違反運動員精神之行為。

4. 異議或質疑

比賽後參賽隊伍如對該場次裁判之判定有異議或質疑時，可於大會下一場次比賽開始前，由一位成員代表向裁判長提出，逾期不予受理。比賽期間裁判團有最高裁定權，大會下一場次比賽開始後，裁判團的判決將不可再被更改。為培養參賽隊伍運動家精神，當有爭議發生時，參賽者須服從裁判之裁定，不得異議。

九、參賽注意事項

1. 主辦單位將組成訪視委員團隊，於 112 年 8-9 月視需要安排網路或實地訪視，以了解各隊機器人製作進度。訪視日期與方式待報名程序完畢後另行安排公佈。各隊接受訪視時，須備妥工作週報、製作報告書與機器人實體供訪視委員評核。訪視時將視察各隊機器人之基本功能，進度嚴重落後之隊伍，主辦單位可取消其參賽資格。
2. 完成初賽全部賽程之隊伍，主辦單位將於初賽完畢後，發放補助之材料費與差旅費。
3. 若經其他參賽隊伍舉發該隊伍載具為已完成整合之全套商品者，經查證後若屬實，將取消該隊伍之比賽或得獎資格。
4. 因練習場地與競賽場地之環境差異、場地施工造成的誤差，以及正式競賽場地之環境不可預測之因素等問題，需由機器人自行調適，故機器人需具有適應性。

5. 其它未盡事宜，請參閱本競賽網站 <https://tdk.ntut.edu.tw/>
(如網址尚未完成，請參閱舊址 <https://me1.ntut.edu.tw/p/403-1062-2586.php?Lang=zh-tw>)